

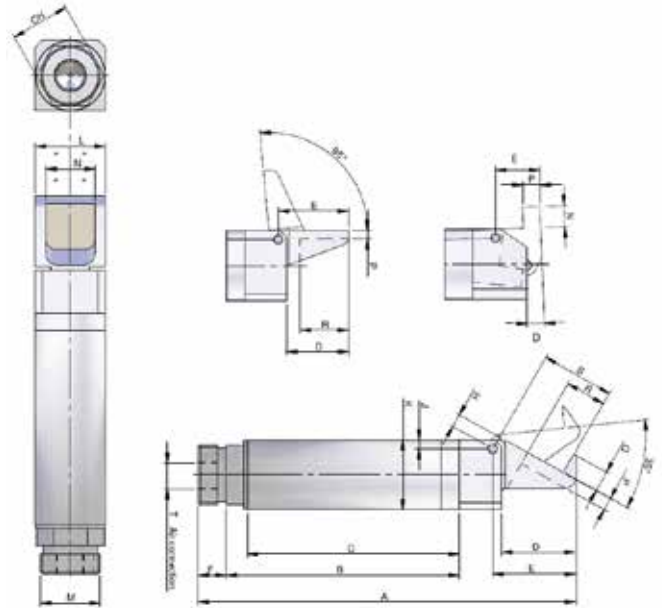
**Finger Gripper Type GF**



**Work principle:**  
Single acting.

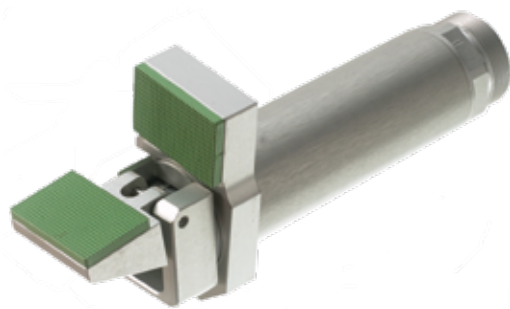
**Working pressure:**  
6 bar clean and dry air.

**Material:**  
Silver anodized Aluminium.



Part No.	Movement angle	Grip force	A	B	C	D	E	F	G	H	J	K	L	M	N	P	R	S	T	CH
GF14-35	35°	26 N	77	47,5	43,5	14	16	5,5	4,5	3,4	2	Ø14	14	M12X1	10	2	6	13,5	M5	12
GF20-35		100 N	107	66	60	21	23,5	8	6	3,8	2,5	Ø20	20	M17X1	14	3	11,5	20,7	G1/8	17
GF30-35		430 N	156	100	92	30	34	11	8	6	4	Ø30	30	M27X1	22	5	17	30,8	G1/8	27
GF14-90	90°	19 N	69	45,5	41,5	2°	8	5,5			2	Ø14	14	M12X1	10	4			M5	12
GF20-90		70 N	92,5	61	55	2°	13	8			2,5	Ø20	20	M17X1	14	5			G1/8	17
GF30-90		300 N	135	91	83	2°	20	11			4	Ø30	30	M27X1	22	6			G1/8	27
GF14-95	95°	19 N	75,5	47,5	43,5	12	14	5,5			2	Ø14	14	M12X1	10	2	9		M5	12
GF20-95		70 N	103,5	66	60	17,5	20	8			2,5	Ø20	20	M17X1	14	3	14		G1/8	17
GF30-95		300 N	148	100	90	25	29	11			4	Ø30	30	M27X1	22	5	21		G1/8	27

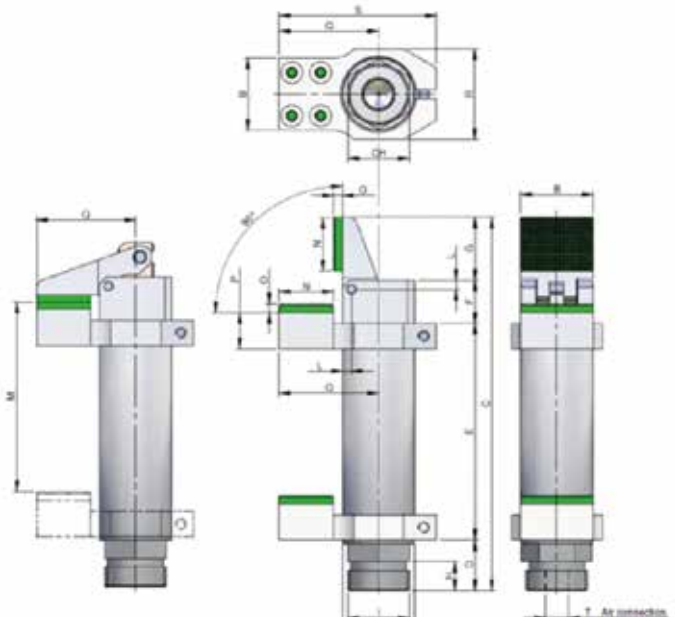
**Finger Gripper Type GFR**



**Work principle:**  
Single acting.

**Working pressure:**  
6 bar clean and dry air.

**Material:**  
Silver anodized Aluminium  
Viton Pads



Part No.	Grip force	A	B	C	D	E	F	G	H	I	L	M	N	O	P	Q	R	S	T	CH
GFR1495	19 N	Ø 14	14	75,5	9,5	43,5	10,5	12	5,5	M12X1	2	38,5	10	2,5	6,5	19	17,5	30	M5	12
GFR2095	70 N	Ø 20	20	103,5	14	60	12	17,5	8	M17X1	2,5	52,5	15	2,5	10	27,5	25	43,5	G 1/8	17
GFR3095	300 N	Ø 30	30	148	20	90	15	25	11	M27X1	4	81	20	3	9	40	37	60	G 1/8	27