



PLASTIC INNOVATIONS

STAND ALONE LOADERS



FEEDING





From many years of experience, New Omap is able to offer a complete range of Stand Alone Loaders, able to cater for the various needs that may arise from production department, for distance or throughputs, satisfying the highest production requirements.

AM series of Single Phase Loaders, with soft start motor and automatic filter clean, for a long lasting top range performance.

AT series of 3-phase side channel vacuum blowers that can be combined with different **R** receivers and dedicated filtering solution, able to handle the larger quantity and more difficult working conditions that can be found on the work floor.

The venturi type and **AV**, using only compressed air, and the one vacuum blower 2 receivers combination **DUETTO** make up the full of the Stand Alone range of Loaders.

Together with the different batching valves and adapting bases available, make this product suitable for all the different requirements and needs that may arise in the various fields of application.

Dank seiner jahrelangen Erfahrung ist New Omap in der Lage, ein vollständiges Sortiment an Zuführvorrichtungen anzubieten, die in der Lage sind, den unterschiedlichen Anforderungen gerecht zu werden, die sich in der Produktionsabteilung hinsichtlich Distanz oder Durchsatz ergeben könnten.

*Produktreihe **AM** von Zuführvorrichtungen mit Soft-Start-Motor und automatischer Filterreinigung für eine langlebige Topleistung.*

*Produktreihe **AT** mit dreiphasigen Seitenkanal-Unterdruckgebläsen, die mit unterschiedlichen **R**-Empfängern kombiniert werden können, und entsprechende Filterlösung, die in der Lage ist, größere Mengen zu bearbeiten und mit schwierigeren Betriebsbedingungen zurechtzukommen, die in der Werkhalle herrschen.*

*Der Venturi-Typ und **AV**, unter Anwendung von ausschließlich Druckluft, und die Kombination aus zwei **DUETTO**-Unterdruckgebläse-Empfängern ergänzen das Sortiment der Zuführvorrichtungen.*

Gemeinsam mit den unterschiedlichen Dosierventilen und verfügbaren Anpassungsbasen machen sie dieses Produkt für alle Anforderungen und Bedürfnisse geeignet, die sich in den unterschiedlichen Anwendungsbereichen ergeben könnten.

**full product
range**
and technical details



centralized loading system vertical floor-standing mix conveyor belts drying granulators hot air dryers conveyor belts granulators dosing feeding dosing drying drying compressed air dryers granulators miscellaneous granulators conveyor belts granulators dosing feeding dosing drying drying hot air dryers storage bins volumetric dosing units vertical floor-standing mix feeding dosing granulators miscellaneous dosing molecular sieves dryers rotor honeycomb dryers storage bins granulators feeding dosing drying dosing storage miscellaneous storage granulators dosing granulators centralized loading system conveyor belts miscellaneous conveyor belts conveyor belts feeding dosing storage miscellaneous storage storage mould temperature controllers mould temperature controllers miscellaneous granulators



AM SERIES



The New Omap single-phase hopper loaders **AM** series, for the pneumatic transport of the plastic granule on short distances, deliver a cutting-edge technical solution and performance.

Devised focusing on reliability and dedicated details, all the loaders have been manufactured to the same quality standard of a top-of-the-range product, placing the AM series at the forefront of its field for technical solutions and performance.

*Die neuen einphasigen Trichterzuführvorrichtungen von New Omap der Produktreihe **AM** für den pneumatischen Transport des Kunststoffgranulats über kurze Strecken bieten eine moderne technische Lösung und Leistung. Alle Zuführvorrichtungen wurden gemäß denselben Qualitätsstandards eines erstklassigen Produkts hergestellt, wobei der Schwerpunkt auf die Zuverlässigkeit und spezielle Details gelegt wurde, die die Produktreihe AM zu einer der besten in puncto technische Lösungen und Leistung machen.*



4

Main features:

- 100% stainless steel material receiver
- Fully directional 360° mounting flange
- Side inspection-opening with air-vent (optional)
- Motor-blowers with suitable head and airflow for excellent vacuum
- Self-airtight discharge flap with no gasket (AM03, AM04 excluded)
- Buzzer for miss charge alarm (optional)
- Motor-protection cover in painted steel and inner soundproof lining dB<80
- Hinged lid with airtight design with two closing points
- Special design bypass motor cooling system
- Filter with antistatic polyester fabric
- Automatic filter cleaning by compressed air blast
- Made according to CE rules and regulation standards
- Latest-generation electronic board, featuring:
 - Just-one board for single-phase, three-phase and central systems
 - Single-phase motor soft-start control
 - Brush wear and tear control
 - Proportional-ratio valve control
 - Loading time control
 - Pause control feature
 - Visual alarm for material shortage

Grundlegende Eigenschaften:

- Materialempfänger aus 100 % rostfreiem Stahl
- Vollständig schwenkbarer 360°-Montageflansch
- Seitliches Prüfenster mit Belüftung (optional)
- Motorgebläse mit geeignetem Kopf und Luftfluss für hervorragenden Unterdruck
- Luftdichte Entladeklappe ohne Dichtung (ausgenommen AM03 und AM04)
- Summer für Versagerladungsalarm (optional)
- Motorschutzabdeckung aus lackiertem Stahl und innere schalldichte Verkleidung (< 80 dB)
- Klappe mit luftdichtem Design mit zwei Schließpunkten
- Eigens konzipiertes Bypass-Motor-Kühlsystem
- Filter mit antistatischem Polyestergewebe
- Automatische Filterreinigung mittels Druckluftgebläse
- Hergestellt gemäß den CE-Bestimmungen und Regelungsstandards
- Elektronische Platine der neuesten Generation mit:
 - nur einer Platine für einphasige, dreiphasige und zentrale Systeme
 - einphasiger Soft-Start-Motorsteuerung
 - Bürstenverschleißkontrolle
 - Proportionalventilsteuerung
 - Ladezeitsteuerung
 - Pausensteuerungsfunktion
 - optischem Alarm bei Materialmangel

AT SERIES



6

Main features:

All material vacuum receivers have been manufactured to feature the following:

- 100% stainless steel material receiver
- Fully directional 360° mounting flange
- Side inspection-opening with air-vent (optional)
- Self-airtight discharge flap with no gasket
- Hinged lid with airtight design with two closing points
- Filter with antistatic polyester fabric
- Automatic filter cleaning by compressed air Blast

The side-channel blowers are made up of:

- Control unit on ground support with ergonomic configuration
- Maintenance-free 3-phase blower motor
- 400V/3+N/50Hz
- Noise level widely within the limits of the CE Standards
- Made according to CE rules and regulation standards
- Acoustic alarm
- Latest-generation electronic board, featuring:
 - Just-one board for single-phase, three-phase and central systems
 - Proportional-ratio valve control
 - Loading time control
 - Pause control feature
 - Visual alarm for material shortage

The New Omap **AT** series of 3-phase hopper loaders guarantees the utmost reliability in handling plastic pellets even for long distances.

The loaders are fitted with side channel blowers, high head and airflow, maintenance-free 3-phase motors with power ranging from 0.85 kW to 11 kW.

Das neue AT-Produktsortiment von dreiphasigen Trichterzuführvorrichtungen von New Omap gewährleistet ein hohes Maß an Zuverlässigkeit bei der Bearbeitung von Kunststoff-Pellets – auch bei längeren Strecken. Die Zuführvorrichtungen sind mit Seitenkanalgebläsen, Hochdruck und Luftfluss sowie wartungsfreien dreiphasigen Motoren mit Leistungen zwischen 0,85 und 11 kW ausgestattet.



Grundlegende Eigenschaften:

Alle Unterdruck-Materialempfänger wurden mit folgenden Funktionen hergestellt:

- Materialempfänger aus 100 % rostfreiem Stahl
- Vollständig schwenkbarer 360°-Montageflansch
- Seitliches Prüffenster mit Belüftung (optional)
- Luftdichte Entladeklappe ohne Dichtung
- Klappe mit luftdichtem Design mit zwei Schließpunkten
- Filter mit antistatischem Polyestergewebe
- Automatische Filterreinigung mittels Druckluftgebläse

Die Seitenkanalgebläse bestehen aus:

- Steuereinheit auf Bodenträger mit ergonomischer Konfiguration
- Wartungsfreier dreiphasiger Gebläsemotor
- 400 V/3 + N/50 Hz
- Schallpegel innerhalb der Grenzen gemäß den CE-Standards
- Hergestellt gemäß den CE-Bestimmungen und Regelungsstandards
- Akustischer Alarm
- Elektronische Platine der neuesten Generation mit:
 - nur einer Platine für einphasige, dreiphasige und zentrale Systeme
 - Proportionalventilsteuerung
 - Ladezeitsteuerung
 - Pausensteuerungsfunktion
 - optischem Alarm bei Materialmangel

Vacuum Blowers

		AT00 AT00-FT	AT01 AT01-FT	AT02 AT02-FT	AT03 AT03-FT AT03-FMT	AT04 AT04-FT AT04-FMT	AT05 AT05-FMT AT05-FSR	AT07-FSR	AT11-FSR
Motor power Motorleistung	W	850	1500	2200	3000	4000	5500	7500	11000
Filter Filter		- FT	- FT	- FT	- FT - FMT	- FT - FMT	- FMT - FSR	FSR	FSR
Max air flow Max. Luftfluss	m³/h	140	210	300	330	320	320	520	520
Static pressure Statischer Druck	kPa	16	20	21	27	36	45	40	44
Vacuum pipe Unterdruckleitung	Ømm	40	40	40	50	50-60	50-60	60-70	60-70
Receivers, to fit Anpassbare Empfänger	dm³	3 - 10	5 - 20	5 - 30	20 - 30	20 - 30	20-60	30 - 100	30 - 100

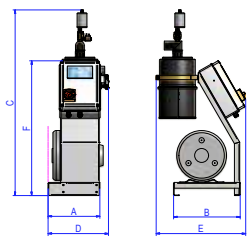
Material receivers

		RV02	R03 R03G	R04 R04G	R05 R05G	R10 R10G	R20 R20G	R30 R30G
Receiver Volume Empfängervolumen	dm³	2 glass/vetro	3	4	5	10	20	30
Filter Filter		paper / carta	cloth / tessuto grid / rete	cloth / tessuto grid / rete	cloth / tessuto grid / rete	cloth / tessuto grid / rete	cloth / tessuto grid / rete	cloth / tessuto grid / rete
Filter Air Blast Filterluftstoß		-	√	√	√	√	√	√
Material pipe Materialleitung	Ømm	40	40	40	40	40	40 - 50	50
Vacuum pipe Unterdruckleitung	Ømm	40	40	40	40	40	40 - 50	50
Discharge Ablass	Ømm	40	50	50	80	80	80	80

		R40G	R60G	R100G
Receiver Volume Empfängervolumen	dm³	40	60	100
Filter Filter		grid / rete	grid / rete	grid / rete
Filter Air Blast Filterluftstoß		-	-	-
Material pipe Materialleitung	Ømm	60 - 70	60 - 70	60 - 70
Vacuum pipe Unterdruckleitung	Ømm	60 - 70	60 - 70	60 - 70
Discharge Ablass	Ømm	130	130	130

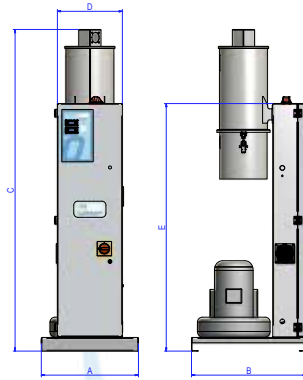


Vacuum Blowers



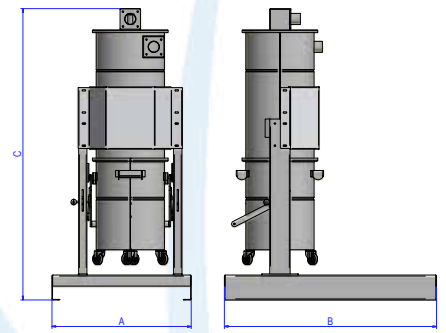
AT00/03 - FT

A	mm	296
B	mm	381
C	mm	1061
D	mm	345
E	mm	512
F	mm	770



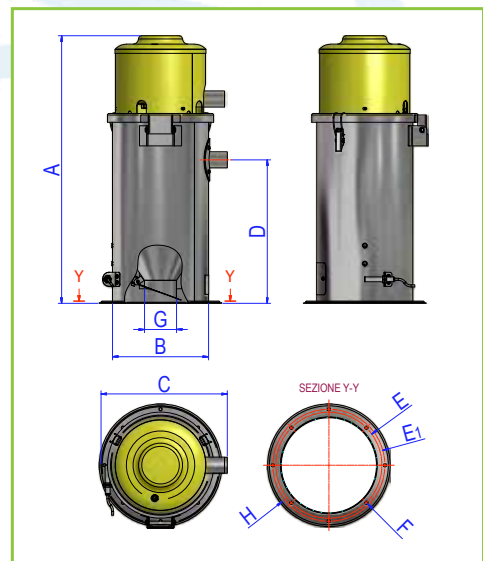
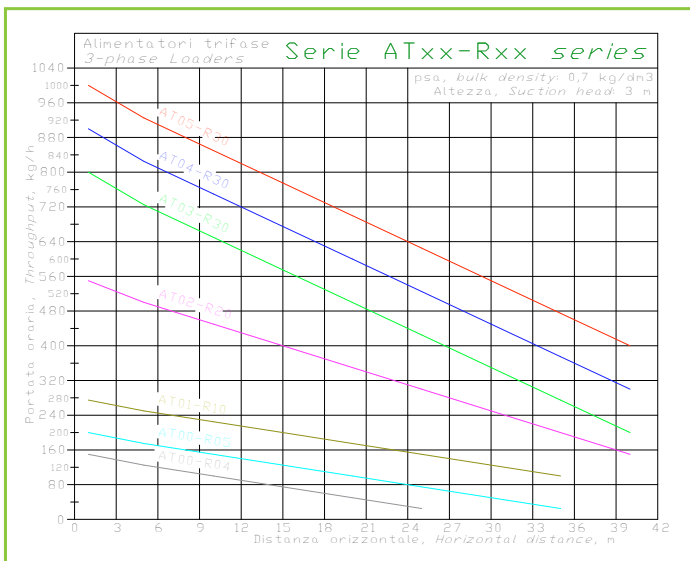
AT03/05 - FMT

A	mm	604
B	mm	714
C	mm	2000
D	mm	404
E	mm	1454



AT05/11 - FSR

A	mm	755
B	mm	1150
C	mm	1579



Material receivers

		RV02	R03	R04	R05	R10	R20	R30	R40	R60	R100
A	mm	520	405	495	550	670	845	988	879	1183	1449
B (Ø)	mm	150	159	159	240	240	240	370	365	365	365
C	mm	200	226	226	315	315	315	392	503	503	503
D	mm	-	182	246	238	358	535	678	681	985	1251
E (Ø)	mm	-	182	182	265	265	265	265	416	416	416
E1 (Ø)	mm	-	-	-	280	280	280	280	-	-	-
F (Ø)	mm	-	7	7	8	8	8	8	8	8	8
G (Ø)	mm	40	80	80	80	80	80	80	130	130	130
H	mm	-	200	200	297	297	297	-	-	-	-

DUETTO SYSTEMS



“Duetto” is a feeding system composed by a vacuum blower with main control and two material vacuum receivers connected to the vacuum line.

A very compact central feeding system. Performances depend on the blower model and material receivers sizes.

Features are as for 3- phase hopper loaders.

Duetto“ ist ein Fördersystem, bestehend aus einem Unterdruckgebläse mit Hauptsteuerung und zwei Unterdruck-Materialempfängern, die an die Unterdruckleitung angeschlossen sind.

Ein äußerst kompaktes zentrales Fördersystem. Die Leistungen hängen vom Gebläsemodell und der Größe der Materialempfänger ab.

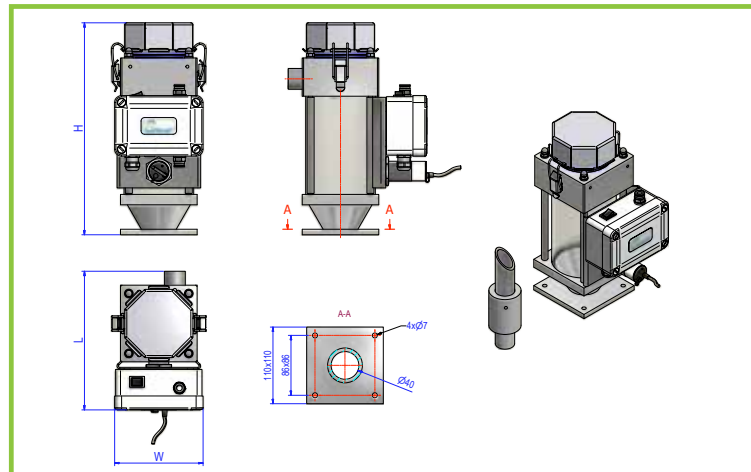
Die Funktionen sind dieselben wie bei dreiphasigen Trichterzuführvorrichtungen.

VENTURI SYSTEMS



		AV01	AV03
Receiver volume Empfängervolumen	dm ³	1 glass/vetro	3 glass/vetro
Max Throughput Durchsatz	kg/h	20	40
Air pressure Statischer Druck	bar	6	6
Filter Filter		paper/carta	paper/carta
Flex hose Schlauch		L=3m - Ø=30mm	L=3m - Ø=30mm
Suction probe Saugsonde	Ømm	30 aluminium	30 aluminium
Voltage/Frequency Spannung/Frequenz		230V/1/50Hz	230V/1/50Hz

		AV01	AV03
H	mm	214	307
L	mm	208	208
W	mm	130	130



options



New Omap proportional ratio valve has a design tested for many years where the airtight is performed by a solution metal-over-metal. The system does not required any gasket and the parts-wear is practically non-existent. The reliability of the valve is granted by a system-use of more than 25-years.

Das Proportionalventil von New Omap weist ein über viele Jahre erprobtes Design auf, bei dem die Luftdichtheit durch eine Metall-auf-Metall-Lösung sichergestellt wird.

Das System benötigt keine Dichtung und einen Teileverschleiß gibt es praktisch nicht. Die Zuverlässigkeit des Ventils wird durch eine über 25-jährige Nutzung des Systems gewährleistet.



Magnetic grids

A series of magnetic grids are available to place inside the loader receivers in order to catch and trap undesirable metal parts.

Magnetische Raster

Es steht eine Produktreihe von magnetischen Rastern zur Verfügung, die in den Zuführvorrichtungsempfängern montiert werden können, um unerwünschte Metallteile abzufangen und auszusortieren.



Universal receiver support

Adjustable supporting adaptor is available to fit the loader receiver on lidless hoppers.

Universal-Empfängerhalterung

Der anpassbare Halterungsadapter ist für den Zuführvorrichtungsempfänger auf Trichtern ohne Klappe verfügbar.

ALSO AVAILABLE

Positive displacement for silos loading.

Verdrängung für Siloladungen.



centralized loading system vertical floor-standing mix conveyor belts drying compressed air dryers granulators miscellaneous granulators conveyor belts granulators dosing feeding dosing units vertical floor-standing mix feeding granulators dosing molecular sieves dryers rotor honeycomb dryers storage granulators dosing granulators centralized loading system conveyor belts volumetric dosing units storage bins storage mould temperature controllers miscellaneous conveyor belts conveyor belts granulators feeding dosing storage miscellaneous drying drying dosing storage miscellaneous drying storage storage miscellaneous granulators



installations



Stand Alone Loaders

Central Feeding Systems

Hot Air Dryers

Compressed Air Dryers

Molecular Sieves Dryers

Rotor Honeycomb Dryers

Volumetric Dosing units

Gravimetric Blenders

Mixers & Storage

Granulators

Belt Conveyors

Mould Temperature Controllers

